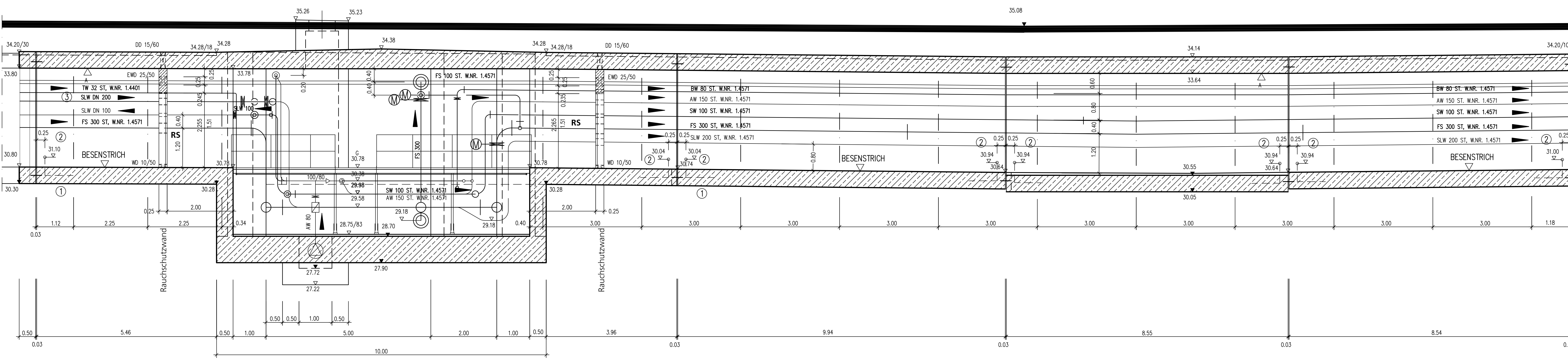


RAUCHSCHÜTZTÜREN GEÖFFNET  
BEI RAUCHENTWICKLUNG STROMLOSE  
UND SELBSTTÄTIGE SCHLISSUNG

ANSCHLUSS PLAN NR. 2002 0556

ANSCHLUSS PLAN NR. 2004 0415



- ▽ HÖHENKOTE FERTIGBODEN
- ▽ BRH HÖHENKOTE ROHBODEN
- TH. TÜRHOHE V. FB BIS UK STURZ (ROH)
- ◁ SB SICHTBETONFLÄCHEN
- ◁ SB1 RAUHPUNTSCHALLUNG
- ◁ SB2 BETOPLAN
- ◁ SM SICHTMAUERWERK
- W= WAAGRECHT
- S= SENKRECHT
- H HEIZUNG
- M MASCH. ANLAGEN
- S SANITÄR
- E ELEKTRO
- L LÜFTUNG
- A ANDERE

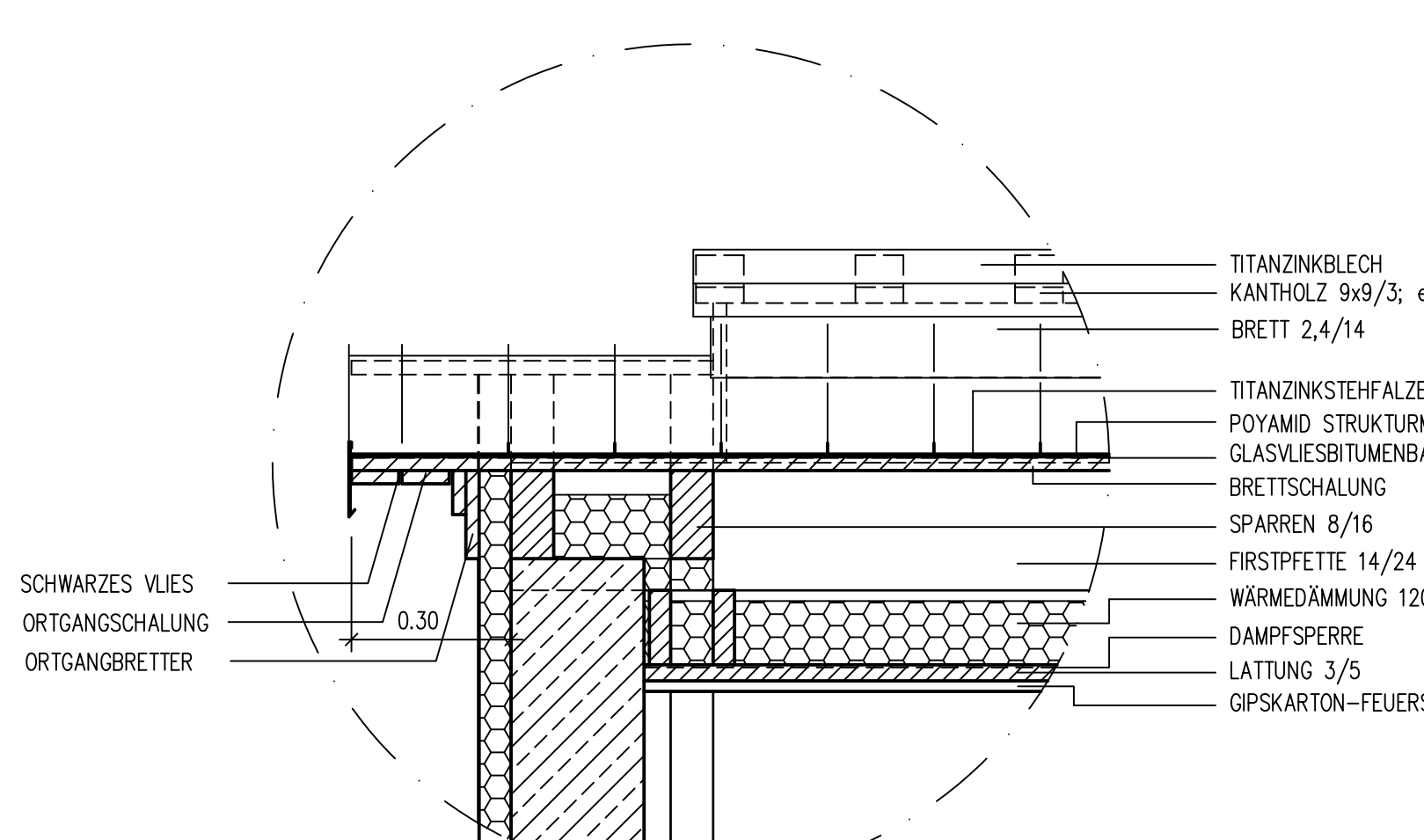
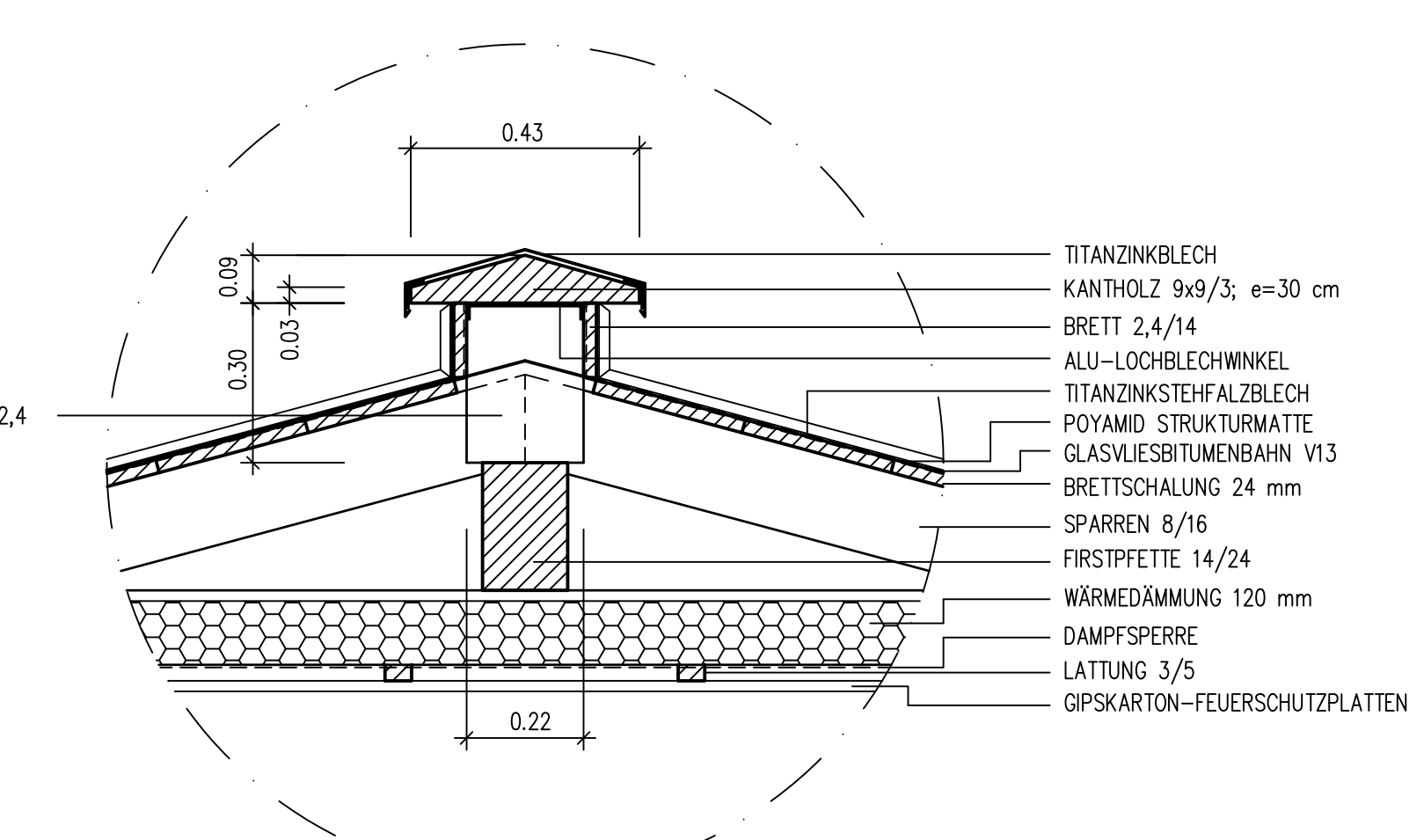
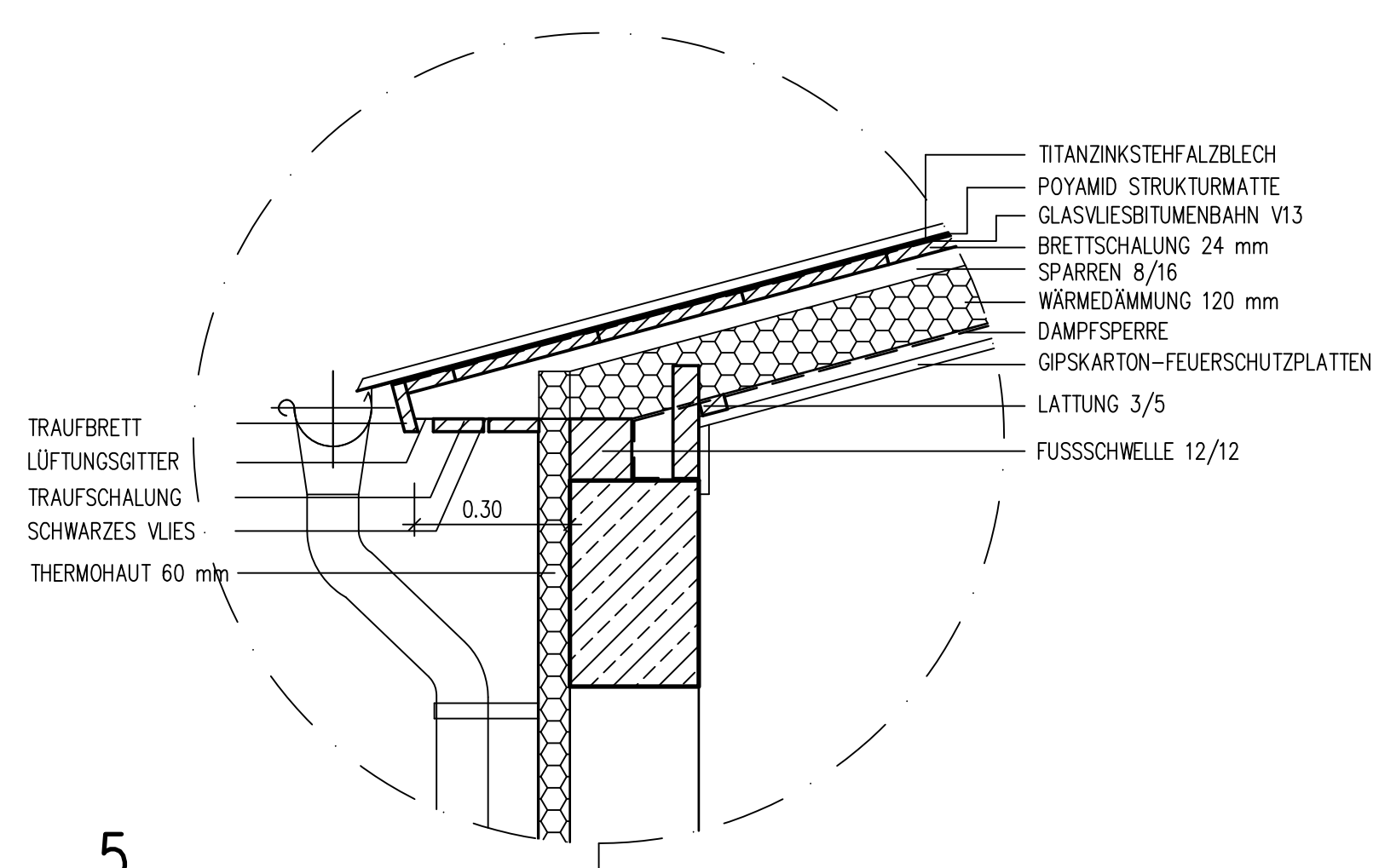
- DD DECKENDURCHBRUCH
- WD WANDURCHBRUCH
- FD FUSSBOEDURCHBRUCH
- DS DECKENSCHUTZ
- WS WANDSCHUTZ
- BS BODENSCHUTZ
- BK BODENKANAL
- SNITZ GRUNDRISS

LEGENDE

- 1 FUNDAMENTERDR, DIN 48 801-FL 30-ST OZ 226
- 2 ERDUNSDURCHFÜHRUNG HDE-P, FAB. HAUFF OZ 227
- 3 ANKERSCHIENE HZA 41/22 W.NR. 1.4571 OZ 224
- 4 ANKERSCHIENE HTA 55/42 W.NR. 1.4571 OZ 225
- 5 BELÜFTUNGSKAMIN DN 300, W.NR. 1.4571 OZ 239
- 6 BELÜFTUNGSKAMIN DN 600, W.NR. 1.4571, WAAGRECHT 300 mm, WE OZ 240
- 7 FF-STÜCK DN 800, W.NR. 1.4571, L=1000mm OZ 322-324
- 8 FF-STÜCK DN 800, L=4400mm OZ 325
- 9 FF-STÜCK DN 1200, W.NR. 1.4571, L=1000mm OZ 329-331
- 10 FF-STÜCK DN 1200, L=4400mm OZ 332
- 11 ENTWÄSSERUNGSRINNE NW 100 OZ 361
- 12 BODENABLAUF, ACO PASSAVANT ART NR. 9292.07.92 O.GLW. OZ 365

Bestand Technische Ausrüstung siehe Installationspläne der Maschinenfirmen:

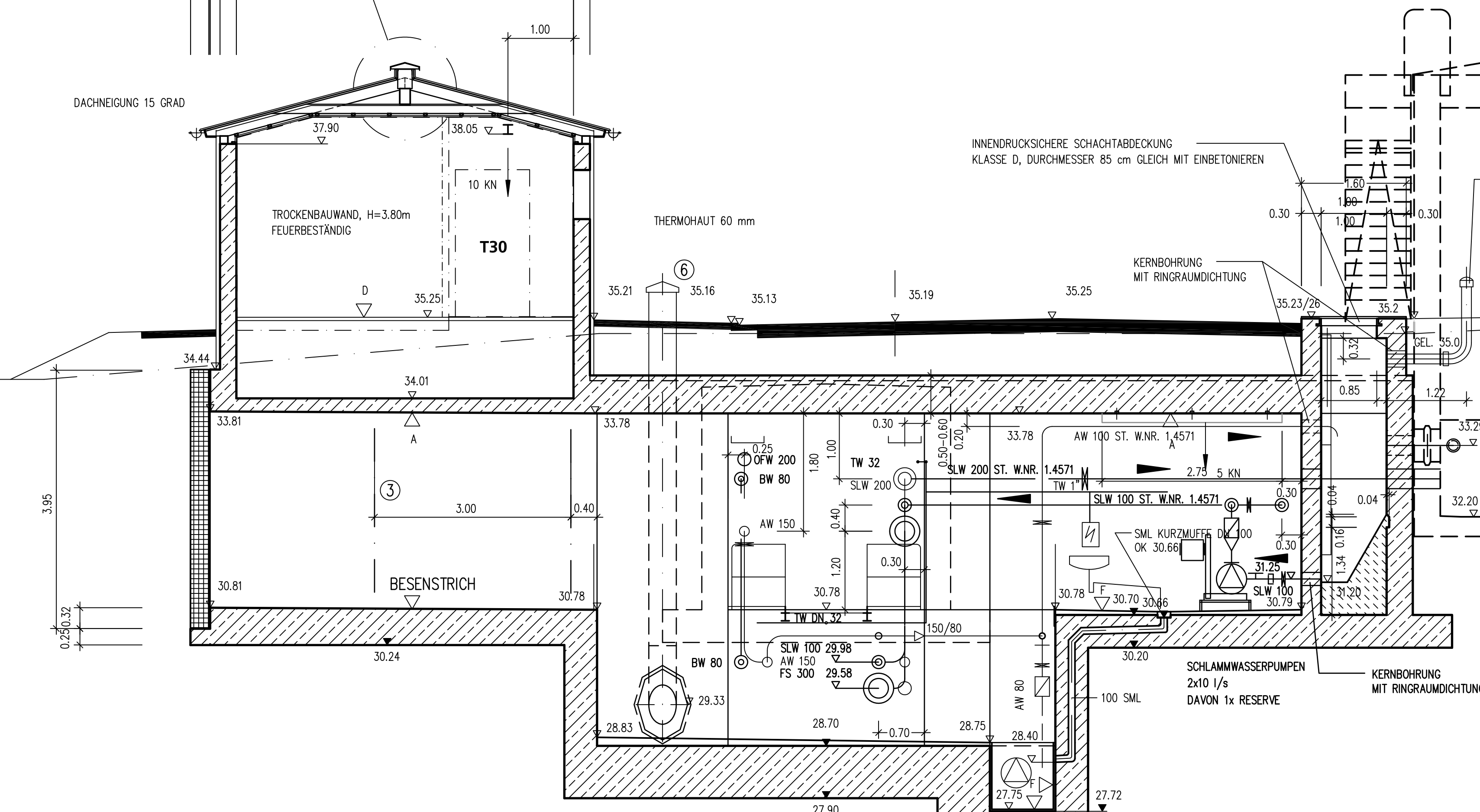
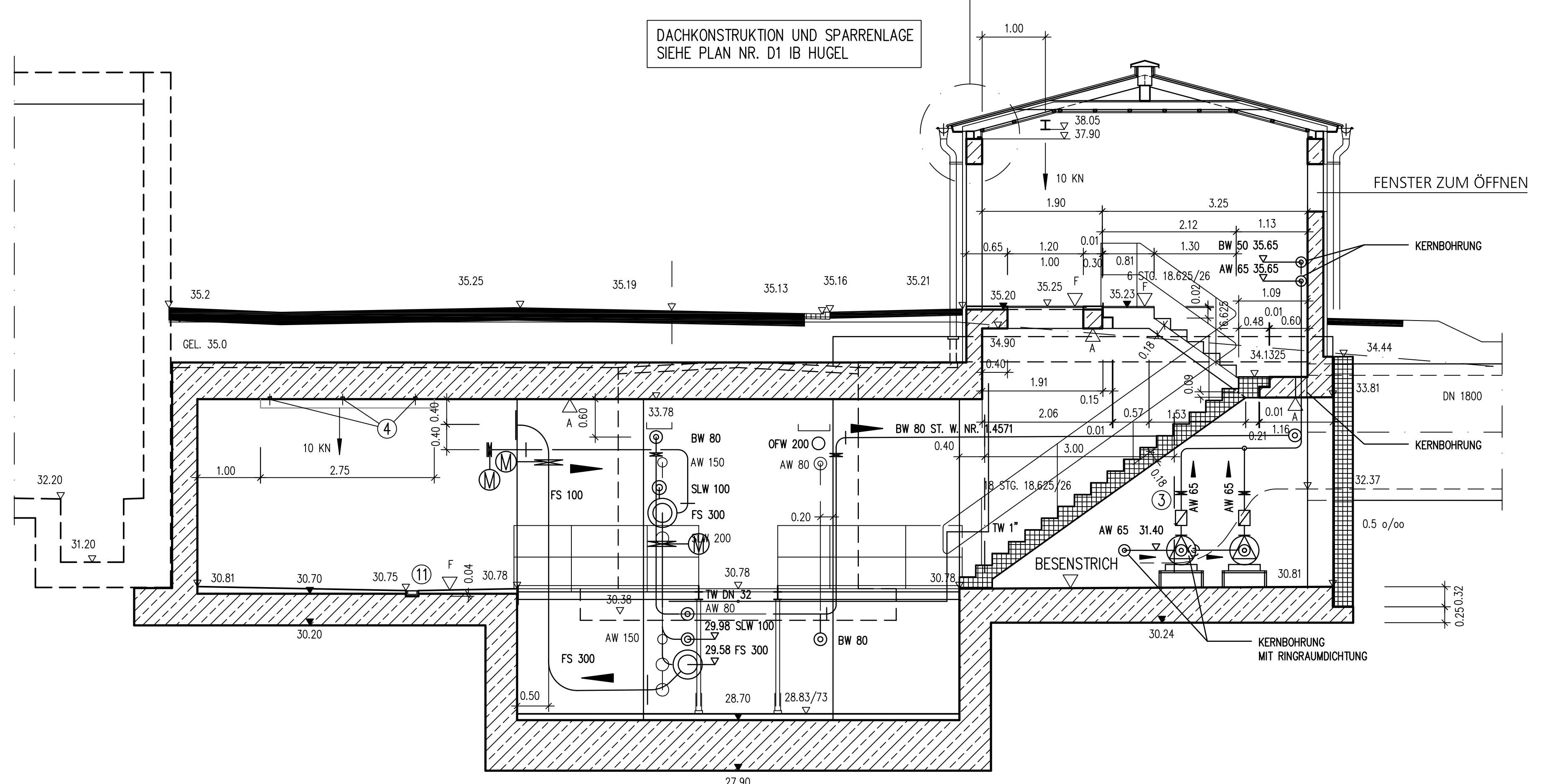
Firma:	Plan-Nr.:	Datum:
RB	61-05-01-6	18.01.2007
RB	61-05-02-1-4	18.01.2007
RB	61-05-03-3	18.01.2007



ZEICHENERKLÄRUNG

- BEST. BAUTEILE
- ABZUBRECHENDE BAUTEILE
- NEUE BAUTEILE
- BEST. KANÄLE
- AUFZULASSENDE KANÄLE
- NEUE KANÄLE
- BEST. BETRIEBSWASSERLTG. MIT U-HYDRANT
- NEUE BETRIEBSWASSERLTG. MIT U-HYDRANT
- BEST. TRINKWASSERLEITUNG
- NEUE TRINKWASSERLEITUNG

DACHKONSTRUKTION UND SPARRENLAGE  
SIEHE PLAN NR. D1 IB HUGEL



Datum	Name	Art der Bearbeitung
21.11.2013	DEN	Brandschutz eingearbeitet
20.07.2012	DEN	SLW DN 100 = DN 200 ERGÄ.
20.07.2009	DEN	ROHRLÜFTUNGEN BA 3 + BA 4 ERGÄNZT
06.05.2009	GÖLL	DOKUMENTATION
05.07.2005	DEN	ROHRLÜFTUNGEN ERGÄ.
01.07.2005	DEN	ROHRLÜFTUNGEN ERGÄ.
03.05.2005	DEN	ORGANG- UND TRAUFAUSBRÜDUNG GEÄ.
22.02.2005	DEN	ENSTEG SCHLÄMMWASSERPUMPEN ERGÄ.
03.12.2004	DEN	STATKER, MESSSTATION ZUR BAUALSFÜHRUNG FREIGEBEGEN
15.11.2004	DEN	STATKER, ZUR BAUALSFÜHRUNG FREIGEBEGEN MESSSTATION BIS 37.90 m ü. NN FREIGEBEGEN
25.10.2004	DEN	UK INSTAAL-GANG GEÄ. (DN 24), ABSCHLUSS FERTIGTAPPELGEÄ.
14.10.2004	DEN	STATKER, LEGENDE, ZUR BAUALSFÜHRUNG FREIGEBEGEN
21.07.2004	DEN	Planerstellung

Grünbeton erst nach Montage der Einbauteile einbringen!  
Fundamente der VDE - Vorschriften 0100, 0185 und 0190!  
Alle Maße sind Fertigmaße einschließlich Estrich, soweit vorgesehen.  
Alle sichtbaren Ecken und Kanten leicht brechen.

Grundwasserspiegel 231.2 m ü. NN  
Höchster Hochwasserspiegel HW 100 235.18 m ü. NN  
Auftrittsicherheit 235.18 m ü. NN

**Entsorgungs- und Baubetrieb der Stadt Bamberg**  
Abwasseranlage

Kläranwerk

**Neubau Installationsgang,  
Verlegung Ablaufkanal und  
Neubau Schlammstapelbehälter**

Installationsgang-Messstation  
Schnitte 2,5,4

Blatt: 6.4

Ingenieurbüro Müller  
Kieslingstraße 78  
D-90481 Nürnberg  
Tel. 0911 51990-0  
Fax: 0911 51990-80  
müller@ibmiller.de  
www.ibmiller.de

**M. Müller**  
Nürnberg, 17.11.2004

AutoCAD 2004

