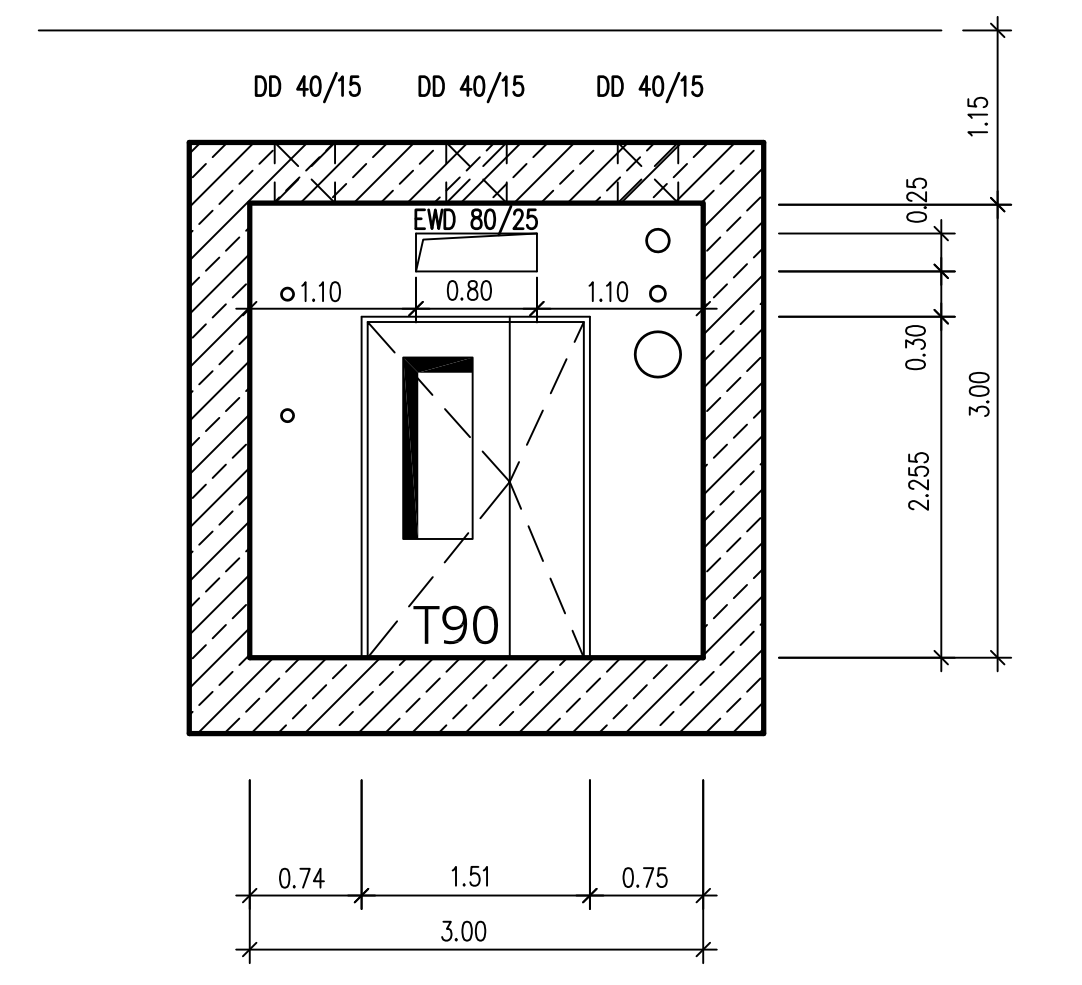


ANSCHLUSS PLAN NR. 2004 0332

▽	HÖHENKOTE FERTIGBODEN	▨	STAHLBETON
▼	HÖHENKOTE ROHBODEN	▩	MAUERWERK
BRH.	BRÜSTUNGSHÖHE V. FB BIS ROHR.	▧	FERTIGTEILE
TH.	TÜRSHÖHE V. FB BIS UK STURZ (ROH)	▦	FÜLLBETON
< SB	SICHTBETONFLÄCHEN	W=	WAAGRECHT
< SB1	RAUHSPUNDSCHÄLUNG	S=	SENKRECHT
< SB2	BETOPPLAN		
< SM	SICHTMAUERWERK		
< F	FLEISSEN		
< K	KLINKER		
< P	PUTZ		
< A	ANSTRICH		
< D	DOFFELBODEN		
< E	ESTRICH		
< V	VERKLEIDUNG		
DD	DECKENDURCHBRUCH	▩	SCHNITT
WD	WANDURCHBRUCH	▩	GRUNDRISS
FD	FUSSBODENDURCHBRUCH	▩	
DS	DECKENSCHUTZ	▩	
WS	WANDSCHUTZ	▩	
BS	BODENSCHUTZ	▩	
BK	BODENKANAL	▩	

- LEGENDE**
- FUNDAMENTERDER, DIN 48 801-FL 30-ST
  - ERDUNGSDURCHFÜHRUNG HDE-P, FAB. HAUFF
  - ANKERSCHIENE HZA 41/22 W.NR. 1.4571
- OZ 226  
OZ 227  
OZ 224

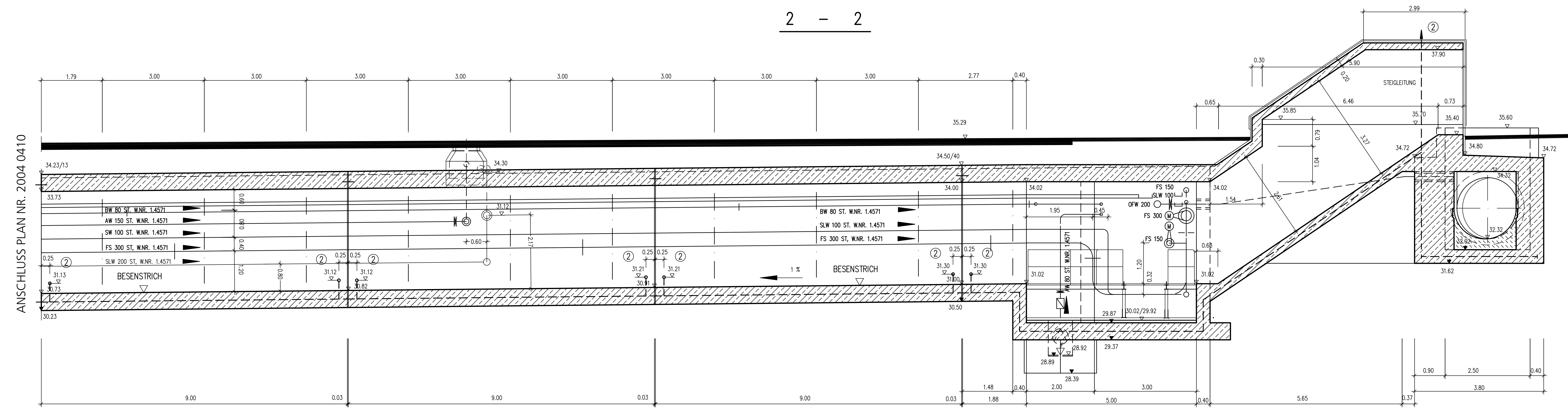
**ANSICHT BRANDWAND**



**ZEICHENERKLÄRUNG**

▨	BEST. BAUTEILE
▩	ABZUBRECHENDE BAUTEILE
▧	NEUE BAUTEILE
▦	BEST. KANÄLE
▥	AUFZULASSENDE KANÄLE
▤	NEUE KANÄLE
▣	BEST. BETRIEBSWASSERLTG. MIT U-HYDRANT
▢	NEUE BETRIEBSWASSERLTG. MIT U-HYDRANT
□	BEST. TRINKWASSERLEITUNG
■	NEUE TRINKWASSERLEITUNG

**2 - 2**

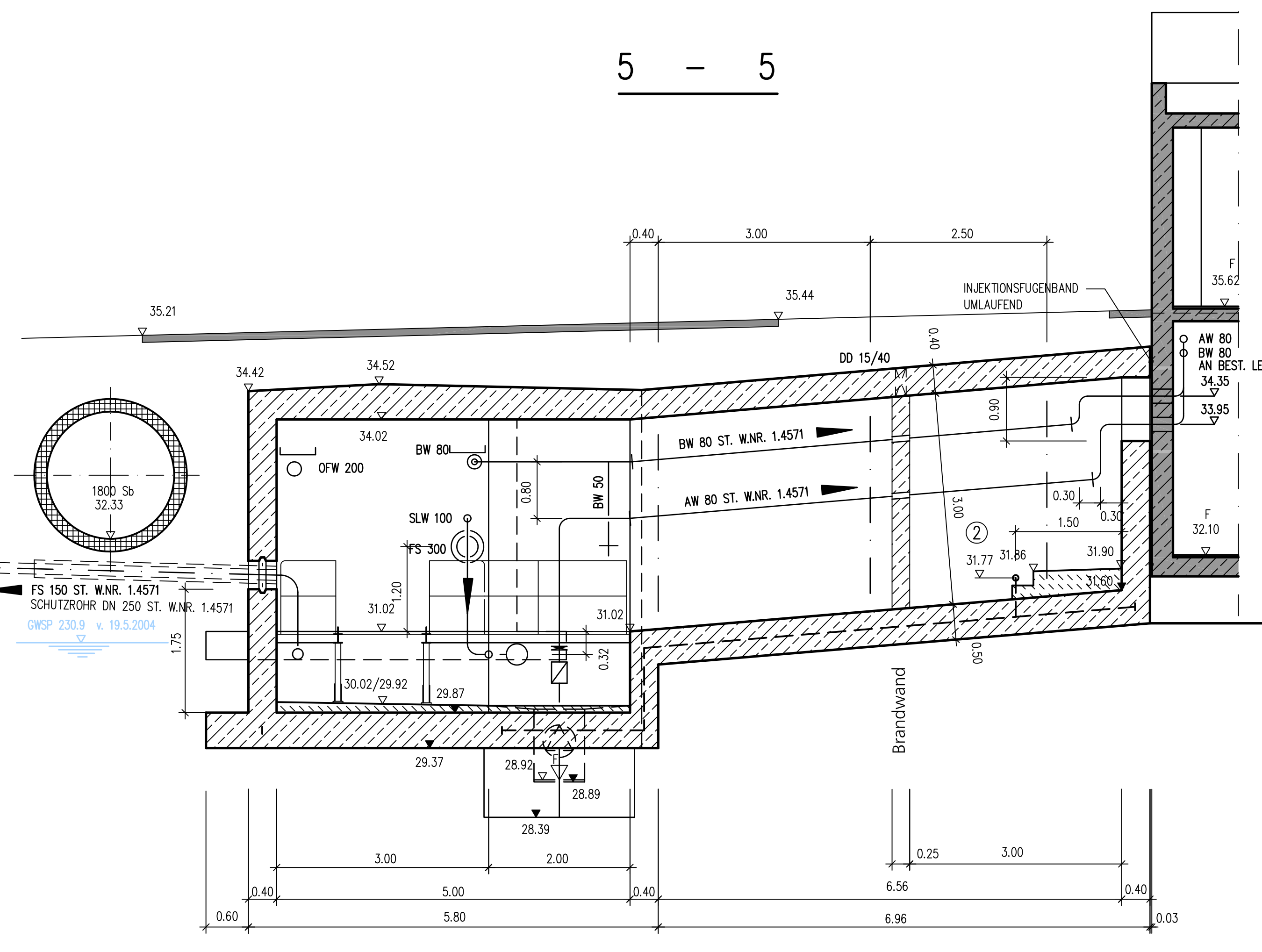


ANSCHLUSS PLAN NR. 2004 0410

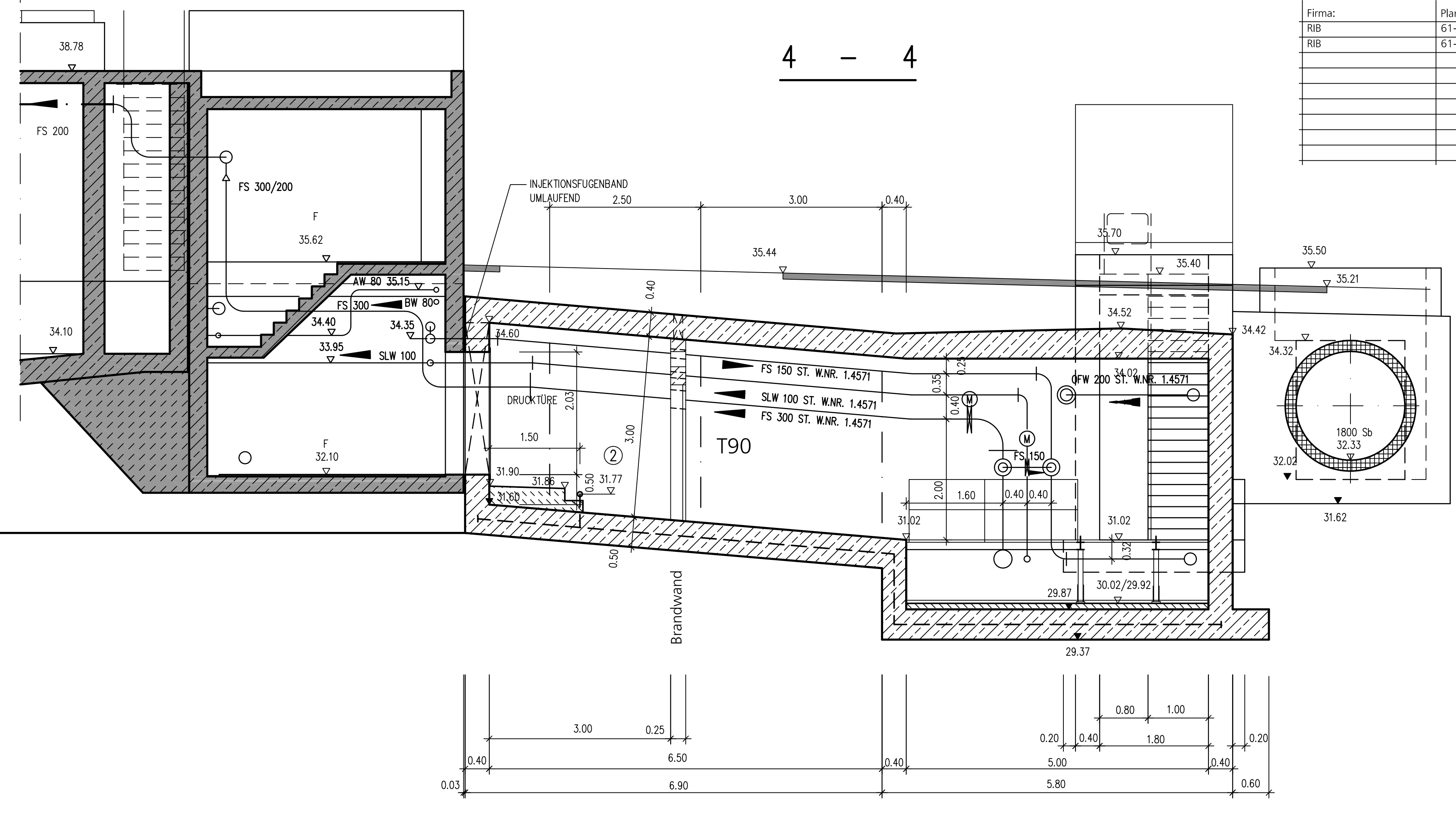
Bestand Technische Ausrüstung siehe Installationspläne der Maschinenfirmen:

Firma:	Plan-Nr.:	Datum:
RIB	61-05-04-4	18.01.2007
RIB	61-05-05-3	18.01.2007

**5 - 5**



**4 - 4**



Datum	Name	Art der Bearbeitung
19		
18		
17		
16		
15	11.06.2013	DEN Brandschutz eingearbeitet
14	20.07.2012	DEN SLW DN 200 ERGÄ.
13	20.07.2009	DEN Rohrleitungen BA 3 und BA 4 ergänzt
12	06.05.2009	GÖLL. DOKUMENTATION
11	01.07.2005	DEN ROHRLEITUNGEN ERGÄ.
10	15.11.2004	DEN Statiker, zur Bauabführung freigegeben
9		
8	19.10.2004	DEN für den Vorbau freigegeben
7	28.07.2004	DEN Planerstellung

Gerinnbeton erst nach Montage der Einbauteile einbringen!  
Fundamente der nach VDE - Vorschriften 0100, 0185 und 0190!  
Alle Maße sind Fertigmaße einschließlich Estrich, soweit vorgesehen.  
Alle sichtbaren Ecken und Kanten leicht brechen.

Grundwasserspiegel 231.2 m ü. NN  
Höchster Hochwasserspiegel HW 100 235.18 m ü. NN  
Auftrittsicherheit 235.18 m ü. NN

Blatt: 7.3

**Entsorgungs- und Baubetrieb der Stadt Bamberg**  
Abwasseranlage

Kläranlage **Neubau Installationsgang, Verlegung Ablaufkanal und Neubau Schlammstapelbehälter**  
Installationsgang-Hochwasserpumpwerk  
Schnitte 1, 2, 4, 5

Ingenieurbüro Müller  
Kiedingstraße 78  
D-90481 Nürnberg  
Tel. 0911 519940  
Fax: 0911 5199480  
miller@buero.de  
www.kanalle.de

**miller ingenieurbüro**  
M. Müller

Auty/Nr. R 668 10 A Bearb. Wurram  
Plan Nr. 2004 0415 Gez. Denonken  
Maßstab 1:50 Gepr. Vorhabensleiter  
EBB Bamberg

hvb = 841/1189 mm  
voilage.ctb  
AutoCAD 2000